



EM LINE 9

FRY TOP GAS

GAS GRIDDLES



EM92FG.



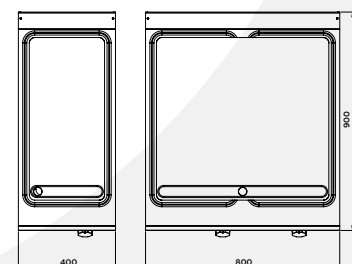
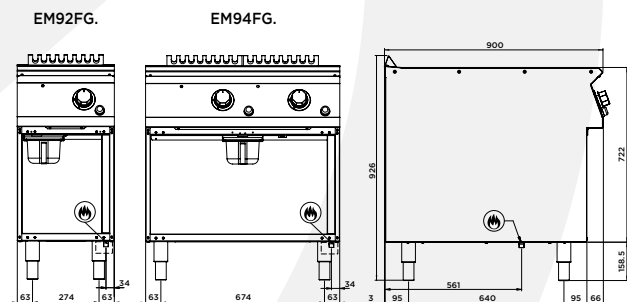
EM94FG.

Fry top gas con piastra liscia, cromata, rigata o mista (liscia/rigata) su vano a giorno. Piano stampato spessore 20/10. Il convogliatore di raccolta grassi e residui è posto frontalmente sotto al cruscotto. La piastra è riscaldata da un bruciatore in acciaio inox con fiamma pilota e accensione piezoelettrica. Controllo della temperatura ottenuto per mezzo di un rubinetto di sicurezza con termocoppia, con regolazione progressiva della potenza erogata. Sui fry-top cromati controllo della temperatura per mezzo di una valvola termostatica di sicurezza con termocoppia e termostato di sicurezza. Struttura costruita in acciaio inox.

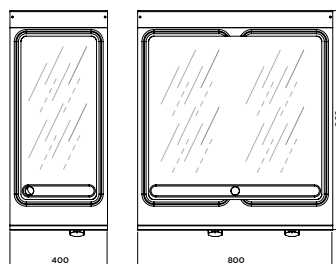
Gas griddle with smooth, chromed, grooved, or mixed (smooth/grooved) plates on open cabinet. Pressed cooking top thickness 20/10. The collection drawer for oil and residue is located under the front panel. Features stainless burner with pilot flame and electric ignition. Temperature controlled by a safety tap with thermocouple and gradual regulation of the power supply. Chromed griddles feature additional safety thermostats; temperature is controlled by safety thermostatic valve with thermocouple. Framework is fabricated from stainless steel.

	EM92FG.	EM94FG.
Dimensioni / Dimensions	400 x 900 x 900 mm	800 x 900 x 900 mm
Peso netto / Net weight	42 Kg	92 Kg
Altezza regolazione piedini Ø 2" / Feet height adjustment Ø 2"	120/160 mm	120/160 mm
Riciclabilità % del peso apparecchio / Recyclable % of appliance	98%	98%
Pressione gas / Gas pressure	mbar	mbar
Tipo gas G20-G25* / Type of gas G20-G25*	20/25	20/25
Opzione gas G30-G31* / Gas option G30-G31*	28...30/37	28...30/37
Ø entrata gas / Gas inlet Ø	1/2"	1/2"
Potenza totale gas / Gas total power	6,8 kW	13,6 kW
Consumo G20 20 mbar / Consumption G20 20 mbar	0,720 m3/h	1,440 m3/h
Indice di protezione all'acqua / Water ingress protection rating	IPX4	IPX4
Vano (neutro) / Interior cabinet	359 x 408 x 828 mm	759 x 408 x 828 mm
Piastra fry-top / Griddle plate	19 dm2	43 dm2
Dimensioni imballo / Package dimensions	450 x 980 x 1260 mm	850 x 980 x 1260 mm
Peso lordo / Gross weight	52 Kg	107 Kg
Volume / Volume	0,56 m3	1,05 m3

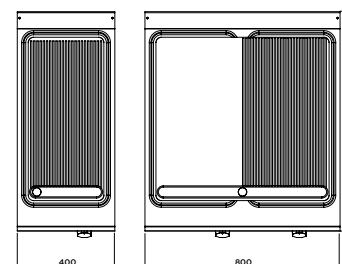
*Secondo il paese di destinazione / According to the country of destination



PIASTRA LISCIA / SMOOTH PLATE



PIASTRA CROMATA / CHROMED PLATE



PIASTRA LISCIA/RIGATA
SMOOTH/GROOVED PLATE