



PIANO COTTURA ELETTRICO



ELECTRIC BOILING UNIT



M74PQ



M74PQFXE



DESCRIZIONE PRODOTTO / PRODUCT DESCRIPTION

Piano di cottura elettrico su vano a giorno o su forno a convezione elettrico. Piano stampato spessore 10/10. Piastre quadre in fusione di ghisa ermeticamente fissate al piano di lavoro con limitatore di sicurezza della temperatura. 7 commutatori a 7 posizioni, che regolano la potenza delle piastre, permettono una vasta scelta delle temperature di cottura. Forno a convezione elettrico con dimensioni Gastronorm 1/1. Struttura costruita in acciaio inox.

Electric boiling unit on open cabinet or on convection electric oven. square plates in a cast iron fusion hermetically fixed at the cooking top with a safety limiter of the temperature. The 7 positions switches, that adjust the plates power, allow a large choice of the cooking temperatures. Convection electric oven with Gastronorm dimensions 1/1. Framework made in stainless steel.

CARATTERISTICHE TECNICHE

TECHNICAL CHARACTERISTICS

	M74PQ	M74PQFXE
Dimensioni / Dimensions	800 x 700 x 900 mm	800 x 700 x 900 mm
Peso netto / Net weight	58 Kg	80 Kg
Altezza regolazione piedini Ø 1"1/2 / Height adjustment of feet Ø 1"1/2	120/160 mm	120/160 mm
Riciclabilità % del peso apparecchio / Recyclability % weight of appliance	98%	98%
Tensione / Voltage	380/415V 3N	380/415V 3N
Ampere / Amperes	15,0 A	18,6 A
Frequenza / Frequency	50/60 Hz	50/60 Hz
Consumo d'energia elettrica / Electric energy consumption	10,4 kW	12,9 kW
Indice di protezione all'acqua / Water ingress protection rating	IPX4	IPX4
Vano (neutro) / Recess (neutral)	770 x 615 x 425 mm	-
Interno forno / Oven interior	-	580 x 380 x 300 mm
Numero di livelli / No. shelf positions	-	4
Spazio tra 2 livelli / Space between 2 shelves	-	75 mm
Suola forno / Oven floor	-	584 x 403 mm
Dimensioni imballo / Package dimensions	860 x 780 x 1230 mm	860 x 780 x 1230 mm
Peso lordo / Gross weight	65 Kg	87 Kg
Volume / Volume	0,82 m ³	0,82 m ³

EMME 7

EMME

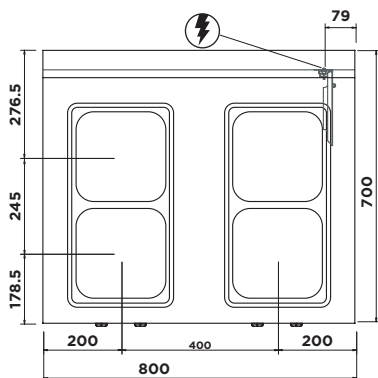
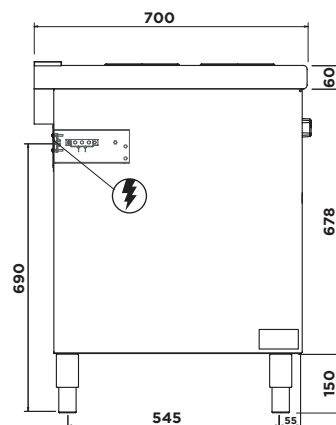
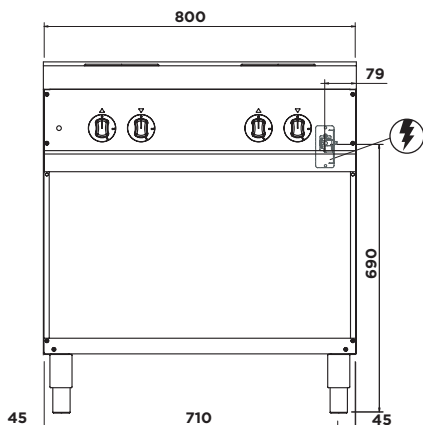


PIANO COTTURA ELETTRICO



ELECTRIC BOILING UNIT

M74PQ



M74PQFXE

