



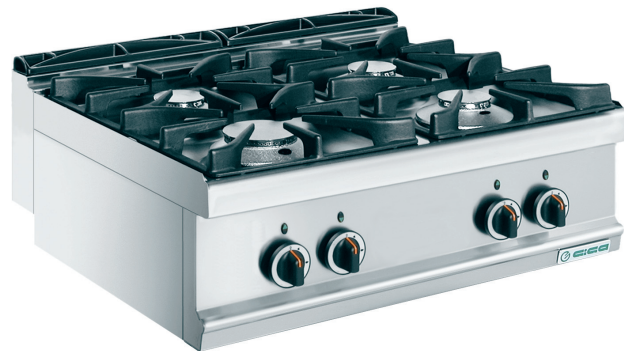
## CUCINA GAS 4 FUOCHI



## FIAMMA PILOTA

GAS RANGE WITH 4 BURNERS, PILOT FLAME

TOP 700



## CARATTERISTICHE LINEA

LINEA TOP 700 - Prodotti particolarmente studiati per la ristorazione professionale con profondità di 70 cm. Tutti realizzati in acciaio inox.

## TOP 700 LINE - LINE CHARACTERISTICS

Our products are particularly suitable for professional food service, with a depth of 70 cm, in stainless steel.

## DESCRIZIONE PRODOTTO

Cucina a gas 4 fuochi. Bruciatori mono corona a fiamma stabilizzata, costruiti in ghisa nichelata, completi di fiamma pilota. I fuochi sono comandati da rubinetti di sicurezza con termocoppia, con regolazione progressiva della potenza erogata. Griglie superiori a copertura totale del piano, per facilitare lo spostamento delle pentole, costruite in ghisa vetrificata antiacido. Struttura costruita in acciaio inox.

PRODUCT DESCRIPTION - 4 burners gas range. Nickelated cast iron stabilized flame single crown burner with pilot flame. Flames are controlled by security gas cocks with thermocouple and gradual output adjustment. Antiacid vetrified cast iron upper grids recover top surface for an easy pots shift. Stainless steel frame.

## CARATTERISTICHE PRODOTTO

## PRODUCT CHARACTERISTICS

Dimensioni / Dimensions

X x Y x Z 800 x 700 x 300 mm

Peso netto / Net weight 45 kg

Collegamento el. / Elect. connection NO / NO

Collegamento gas / Gas connection SI / YES

Energia: Gas

Energy: Gas G

Riciclabilità % del peso apparecchio

Recyclability % weight of appliance 98%

Collegamento acqua / Water connection NO

Collegamento scarico / Drain connection NO

## CARATTERISTICHE TECNICHE

## SPECIFICATIONS

Pressione gas / Gas pressure mbar

Tipo gas G20-G25\*

Type of gas G20/G25\* 20/25

Opzione gas G30-G31\*

Gas option G30/G31\* 28...30/37

Ø entrata gas / Gas inlet diameter 1/2"

Potenza totale gas

Gas total power 24,4 kW (20.984 kcal/h)

Consumo G20 20 mbar

Consumption G20 20 mbar 2,12 m<sup>3</sup>/h

Tipo di bruciatore: Atmosferico

Type of burner: Atmospheric

Termocoppia di sicurezza

Thermocouple safety device SI / YES

## SPECIFICHE TECNICHE

## TECHNICAL FEATURES

## Bruciatori piano di lavoro

Worktop burners

Posteriore sinistro / Back left

Ø 100 mm - Potenza / Power 4,0 kW

Posteriore destro / Back right

Ø 120 mm - Potenza / Power 7,8 kW

Anteriore sinistro / Front left

Ø 120 mm - Potenza / Power 7,8 kW

Anteriore destro / Front right

Ø 100 mm - Potenza / Power 4,0 kW

## SPECIFICHE MATERIALE

## DETAILS OF MATERIALS

Esterno / Exterior

Pannelli laterali: Acciaio inox

Side panels: Stainless steel

Pannello anteriore: Acciaio inox

Front panel: Stainless steel

Piano superiore: Acciaio inox

Top: Stainless steel

Telaio: Acciaio inox

Frame: Stainless steel

## IMBALLO / PACKAGING

X x Y x Z 850 x 780 x 640 mm

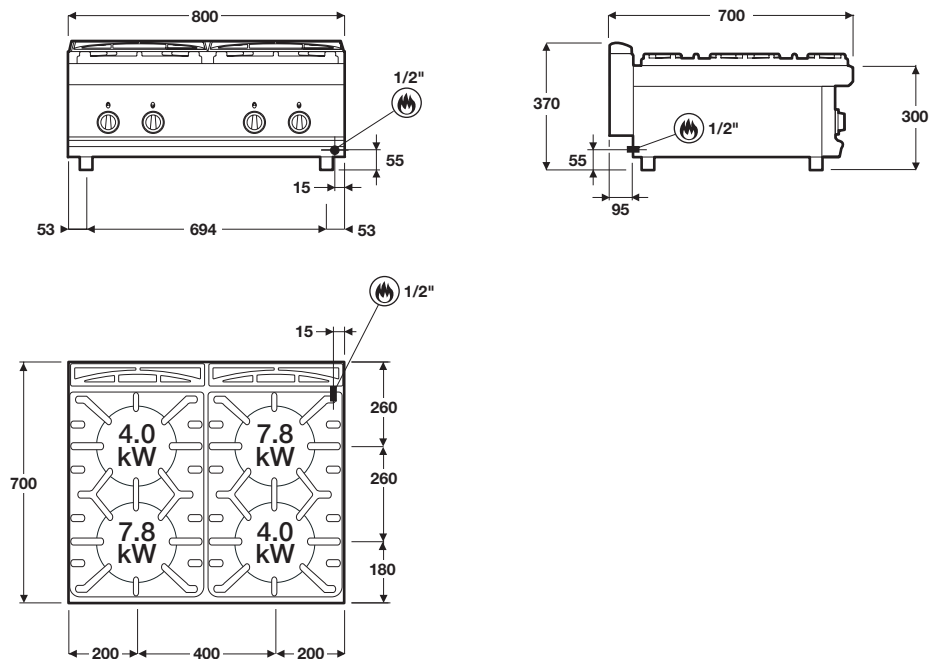
Peso lordo / Gross weight 55,2 kg

Volume / Volume 0,34 m<sup>3</sup>

\* Secondo il paese di destinazione / According to the country of destination

**T4FZP****CUCINA GAS 4 FUOCHI****FIAMMA PILOTA**

GAS RANGE WITH 4 BURNERS, PILOT FLAME

**ACCESSORI IN OPZIONE / OPTIONAL ACCESSORIES**

Cod./Code	Descrizione / Description	Quantità / Quantity
<b>PLM</b>	Piastra liscia radiante per 1 fuoco gas - Smooth radiant plate for 1 gas cooker	-
<b>PRM</b>	Piastra rigata radiante per 1 fuoco gas - Grooved radiant plate for 1 gas cooker	-
<b>KM8</b>	Camino alto modulo 80 - High flue riser model 80	<b>1</b>
<b>GR</b>	Griglia di riduzione in acciaio cromato per fuochi a gas - Chromed stainless steel reduction grate for gas cookers	-
<b>GRZ</b>	Griglia di riduzione in ghisa smaltata per fuochi a gas - Enamelled cast iron reduction grate for gas cookers	-
<b>CG30</b>	Griglia inox per coppia di fuochi mono corona - Stainless steel grid for two single crown burners	<b>2</b>
<b>CT</b>	Profilo di congiunzione inox - Stainless steel connecting profile for perfect assembly	<b>1</b>

**Legenda** X x Y x Z = Larghezza x Profondità x Altezza / Width x Depth x Height

MADE IN ITALY

**GIGA**  
 GRANDI CUCINE

0306 REV 00