

**CARATTERISTICHE LINEA**

LINEA TOP 700 - Prodotti particolarmente studiati per la ristorazione professionale con profondità di 70 cm. Tutti realizzati in acciaio inox.

TOP 700 LINE - LINE CHARACTERISTICS
Our products are particularly suitable for professional food service, with a depth of 70 cm, in stainless steel.

DESCRIZIONE PRODOTTO

Cucina elettrica 4 piastre quadre. Le piastre di cottura, in fusione di ghisa, sono ermeticamente fissate al piano di lavoro, ed hanno, incorporato, il limitatore di sicurezza della temperatura. I commutatori a 7 posizioni, che regolano la potenza delle piastre, permettono una vasta scelta delle temperature di cottura. Struttura costruita in acciaio inox.

PRODUCT DESCRIPTION - 4 electric plates range. Cast iron fusion cooking plates are hermetically fixed to the top surface and have an incorporated temperature safety limiter. The 7 pos. selector switches adjust power plates permitting several cooking temperatures. Stainless steel frame.

CARATTERISTICHE PRODOTTOPRODUCT CHARACTERISTICS

Dimensioni / Dimensions	
X x Y x Z	800 x 700 x 300 mm
Peso netto / Net weight	29,7 kg
Collegamento el. / Elect. connection	SI / YES
Collegamento gas / Gas connection	NO / NO
Energia: Elettricità	E
Energy: Electricity	E
Riciclabilità % del peso apparecchio	98%
Recyclability % weight of appliance	98%
Collegamento acqua / Water connection	NO
Collegamento scarico / Drain connection	NO

CARATTERISTICHE TECNICHESPECIFICATIONS

Tensione / Voltage	400 V
Numero di fasi / Number of phases	3N
Ampere / Amperes	14,94 A
Frequenza / Frequency	50 Hz
Potenza totale / Total power	10,4 kW
Consumo d'energia elettrica	
Electric energy consumption	10,4 kW
Tensione secondaria	
Secondary voltage	230/3/50
Indice di protezione all'acqua	
Water ingress protection rating	IPX3

SPECIFICHE TECNICHETECHNICAL FEATURES**Piastre elettriche piano di lavoro**

<u>Worktop electric plates</u>	
Posteriore sinistro / Back left	
220x220 mm - Potenza / Power	2,6 kW
Posteriore destro / Back right	
220x220 mm - Potenza / Power	2,6 kW
Anteriore sinistro / Front left	
220x220 mm - Potenza / Power	2,6 kW
Anteriore destro / Front right	
220x220 mm - Potenza / Power	2,6 kW

SPECIFICHE MATERIALEDETAILS OF MATERIALS

<u>Esterno / Exterior</u>	
Pannelli laterali: Acciaio inox	
Side panels: Stainless steel	
Pannello anteriore: Acciaio inox	
Front panel: Stainless steel	
Piano superiore: Acciaio inox	
Top: Stainless steel	
Manopola: Termoindurente	
Knob: Thermosetting	Ø 70 mm
Telaio: Acciaio inox	
Frame: Stainless steel	

IMBALLO / PACKAGING

X x Y x Z	850 x 780 x 555 mm
Peso lordo / Gross weight	40 kg
Volume / Volume	0,32 m ³

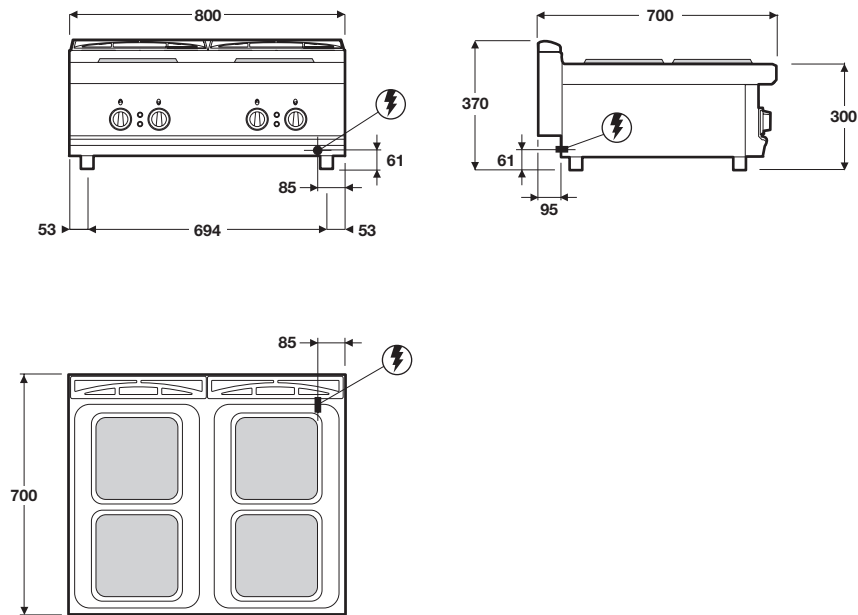
TCQ80E



CUCINA ELETTRICA 4 PIASTRE QUADRE



ELECTRIC RANGE WITH 4 SQUARE PLATES



ACCESSORI IN OPZIONE / OPTIONAL ACCESSORIES

Cod./Code	Descrizione / Description	Quantità / Quantity
KM8	Camino alto modulo 80 - High flue riser model 80	1
CT	Profilo di congiunzione inox - Stainless steel connecting profile for perfect assembly	1

Legenda X x Y x Z = Larghezza x Profondità x Altezza / Width x Depth x Height

MADE IN ITALY

GIGA
GRANDI CUCINE

0306 REV 00