

**CARATTERISTICHE LINEA**

LINEA TOP 700 - Prodotti particolarmente studiati per la ristorazione professionale con profondità di 70 cm. Tutti realizzati in acciaio inox.

TOP 700 LINE - LINE CHARACTERISTICS

Our products are particularly suitable for professional food service, with a depth of 70 cm, in stainless steel.

DESCRIZIONE PRODOTTO

Cucina elettrica, vetroceramica 2 piastre. Protette da un vetroceramica di 6mm di spessore, le resistenze ad incandescenza, a doppia potenza, hanno una reazione pronta e precisa ad ogni esigenza di cottura. L'accensione della parte centrale, a potenza ridotta, permette l'uso di recipienti di dimensioni ridotte senza spreco di energia. L'accensione totale, potenza massima, rendono queste piastre sempre pronte e veloci all'uso. La potenza erogata è controllata da regolatori di energia. La sicurezza contro le ustioni, è garantita, dalla presenza delle lampade "calore residuo", che segnalano anche dopo lo spegnimento la zona, ancora calda, del vetroceramica. Struttura costruita in acciaio inox.

PRODUCT DESCRIPTION - 2 plates pyroceram electric range. Double power incandescent heating elements are protected by 6 mm pyroceram glass and get ready immediately for every cooking needs. The central ignition part with reduced power allows to use small pots without waste of energy. Total ignition with max. power get plates always ready and quickly to use. Supplied power is controlled by the energy regulator. Safety against burns is guarantee from "residual heat" lamps that show pyroceram hot zone even after turning off. Stainless steel frame.

CARATTERISTICHE PRODOTTOPRODUCT CHARACTERISTICS**Dimensioni / Dimensions**

X x Y x Z 400 x 700 x 300 mm

Peso netto / Net weight 15,4 kg

Collegamento el. / Elect. connection SI / YES

Collegamento gas / Gas connection NO / NO

Energia: Elettricità

Energy: Electricity E

Riciclabilità % del peso apparecchio

Recyclability % weight of appliance 98%

Collegamento acqua / Water connection NO

Collegamento scarico / Drain connection NO

CARATTERISTICHE TECNICHESPECIFICATIONS

Tensione / Voltage 400 V

Numero di fasi / Number of phases 3N

Ampere / Amperes 7,18 A

Frequenza / Frequency 50 Hz

Potenza totale / Total power 5,0 kW

Tensione secondaria

Secondary voltage 230/3/50

Consumo d'energia elettrica

Electric energy consumption 5,0 kW

Indice di protezione all'acqua

Water ingress protection rating IPX3

SPECIFICHE TECNICHETECHNICAL FEATURES**Piastre elettriche piano di lavoro**

Worktop electric plates

Posteriore / Back

Ø 250-160 mm

Potenza / Power 2,5/1,0 kW

Anteriore / Front

Ø 250-160 mm

Potenza / Power 2,5/1,0 kW

SPECIFICHE MATERIALEDETAILS OF MATERIALS

Esterno / Exterior

Pannelli laterali: Acciaio inox

Side panels: Stainless steel

Pannello anteriore: Acciaio inox

Front panel: Stainless steel

Piano superiore: Acciaio inox

Top: Stainless steel

Manopola: Termoisolante

Knob: Thermosetting Ø 70 mm

Telaio: Acciaio inox

Frame: Stainless steel

IMBALLO / PACKAGING

X x Y x Z 450 x 780 x 555 mm

Peso lordo / Gross weight 21 kg

Volume / Volume 0,18 m³

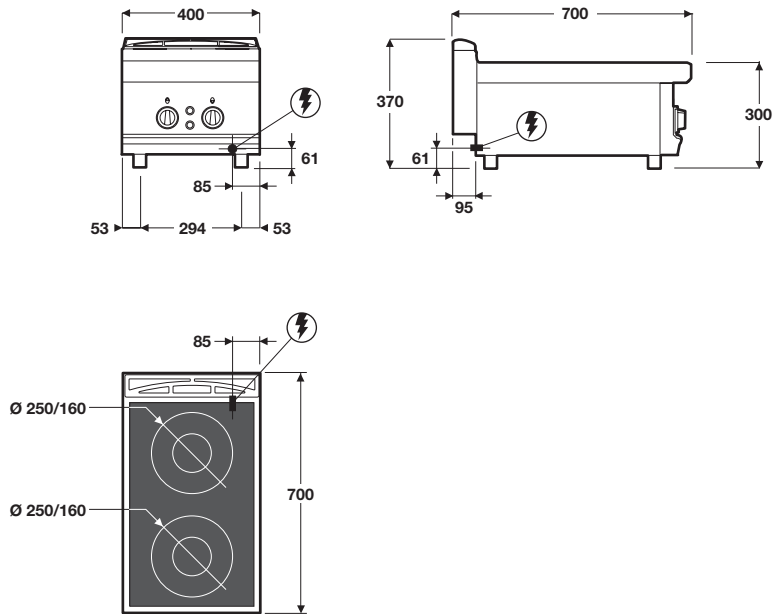
TCV40E



CUCINA ELETTRICA VETROCERAMICA, 2 PIASTRE



ELECTRIC PYROCERAM RANGE WITH 2 PLATES



ACCESSORI IN OPZIONE / OPTIONAL ACCESSORIES

Cod./Code	Descrizione / Description	Quantità / Quantity
KM4	Camino alto modulo 40 - High flue riser model 40	1
CT	Profilo di congiunzione inox - Stainless steel connecting profile for perfect assembly	1

Legenda X x Y x Z = Larghezza x Profondità x Altezza / Width x Depth x Height

MADE IN ITALY

GIGA
GRANDI CUCINE

0306 REV 00