



# GRIGLIA GAS A PIETRA LAVICA



GAS LAVA STONE GRILL

TOP 700



## CARATTERISTICHE LINEA

LINEA TOP 700 - Prodotti particolarmente studiati per la ristorazione professionale con profondità di 70 cm. Tutti realizzati in acciaio inox.

### TOP 700 LINE - LINE CHARACTERISTICS

Our products are particularly suitable for professional food service, with a depth of 70 cm, in stainless steel.

## DESCRIZIONE PRODOTTO

Griglia a pietralavica a gas. La griglia di cottura, in acciaio inox con maniglie atermiche, ha l'altezza/inclinazione regolabile. Alloggiata all'interno di un robusto paraspruzzi, estraibile per la pulizia, la griglia è inclinata verso la parte anteriore, dove, un convogliatore di grassi e residui, permette la loro facile raccolta in un cassetto ad estrazione frontale. Il riscaldamento, a mezzo di bruciatori in acciaio a fiamma stabilizzata e protetta, è comandato da un rubinetto di sicurezza, con regolazione progressiva della potenza erogata, con pilota, termocoppia e accensione piezoelettrica. Struttura costruita in acciaio inox.

PRODUCT DESCRIPTION - Gas lava stone grill. The stainless steel cooking grills has athermic knobs and an adjustable height. Outside has a splash guard that allows an easy cleaning and it is tilted towards the front side, where there is a conveyor used for collecting liquids and residues in a front removable chest. Heating occurs through tubular stainless steel stabilized and protected flame burners controlled by a safety cock with gradual output adjustment, pilot, thermocouple and piezo ignition. Frame in stainless steel.

## CARATTERISTICHE PRODOTTO

### PRODUCT CHARACTERISTICS

#### Dimensioni / Dimensions

X x Y x Z 400 x 700 x 300 mm

Peso netto / Net weight 42,4 kg

Collegamento el. / Elect. connection NO / NO

Collegamento gas / Gas connection SI / YES

Energia: Gas

Energy: Gas G

Riciclabilità % del peso apparecchio

Recyclability % weight of appliance 98%

Collegamento acqua / Water connection NO

Collegamento scarico / Drain connection NO

## CARATTERISTICHE TECNICHE

### SPECIFICATIONS

Pressione gas / Gas pressure mbar

Tipo gas G20-G25\*

Type of gas G20/G25\* 20/25

Opzione gas G30-G31\*

Gas option G30/G31\* 28...30/37

Ø entrata gas / Gas inlet diameter 1/2"

Potenza totale gas

Gas total power 9,0 kW (7.740 kcal/h)

Consumo G20 20 mbar

Consumption G20 20 mbar 0,95 m<sup>3</sup>/h

Tipo di bruciatore: Atmosferico

Type of burner: Atmospheric

Termocoppia di sicurezza

Thermocouple safety device SI / YES

## SPECIFICHE TECNICHE

### TECHNICAL FEATURES

Numero di bruciatori

No. of burners 1

## SPECIFICHE MATERIALE

### DETAILS OF MATERIALS

Esterno / Exterior

Pannelli laterali: Acciaio inox

Side panels: Stainless steel

Pannello anteriore: Acciaio inox

Front panel: Stainless steel

Piano superiore: Acciaio inox

Top: Stainless steel

Manopola: Termoisolante

Knob: Thermosetting Ø 70 mm

Telaio: Acciaio inox

Frame: Stainless steel

## IMBALLO / PACKAGING

X x Y x Z 450 x 780 x 555 mm

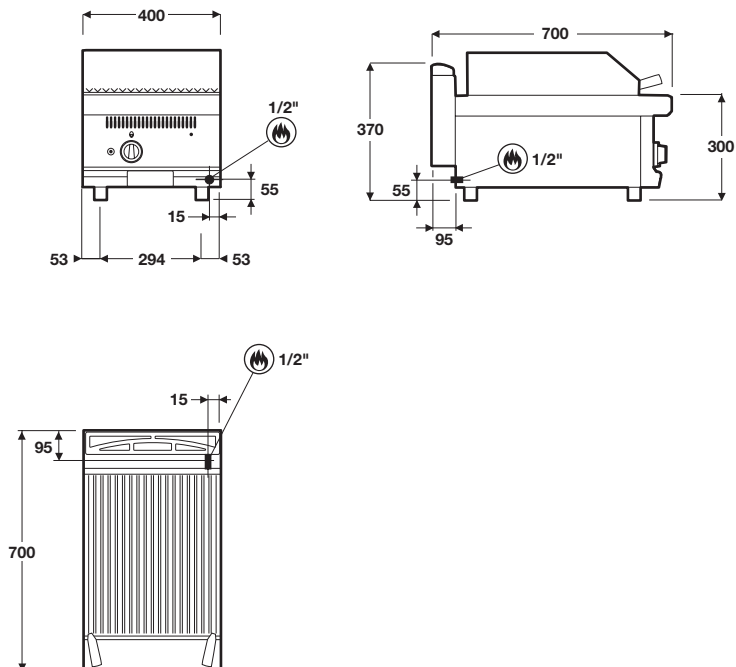
Peso lordo / Gross weight 48 kg

Volume / Volume 0,18 m<sup>3</sup>

\* Secondo il paese di destinazione / According to the country of destination

**TPLG1****GRIGLIA GAS A PIETRA LAVICA**

GAS LAVA STONE GRILL

**ACCESSORI INCLUSI / ACCESSORIES PROVIDED**

Cod./Code	Descrizione / Description	Quantità / Quantity
<b>Z100</b>	Griglia a "V" per carne - "V" grate for meat	<b>1</b>

**ACCESSORI IN OPZIONE / OPTIONAL ACCESSORIES**

Cod./Code	Descrizione / Description	Quantità / Quantity
<b>KM4</b>	Camino alto modulo 40 - High flue riser model 40	<b>1</b>
<b>Z200</b>	Griglia a tondini per pesce - Rod grill for fish	<b>1</b>
<b>CT</b>	Profilo di congiunzione inox - Stainless steel connecting profile for perfect assembly	<b>1</b>

**Legenda** X x Y x Z = Larghezza x Profondità x Altezza / Width x Depth x Height

MADE IN ITALY

**GIGA**  
 GRANDI CUCINE

0306 REV 00